

KRAJARKA TARCZOWA HF100/125



HOFFMAN MASZyny I URZĄDZENIA SP. Z.O.O

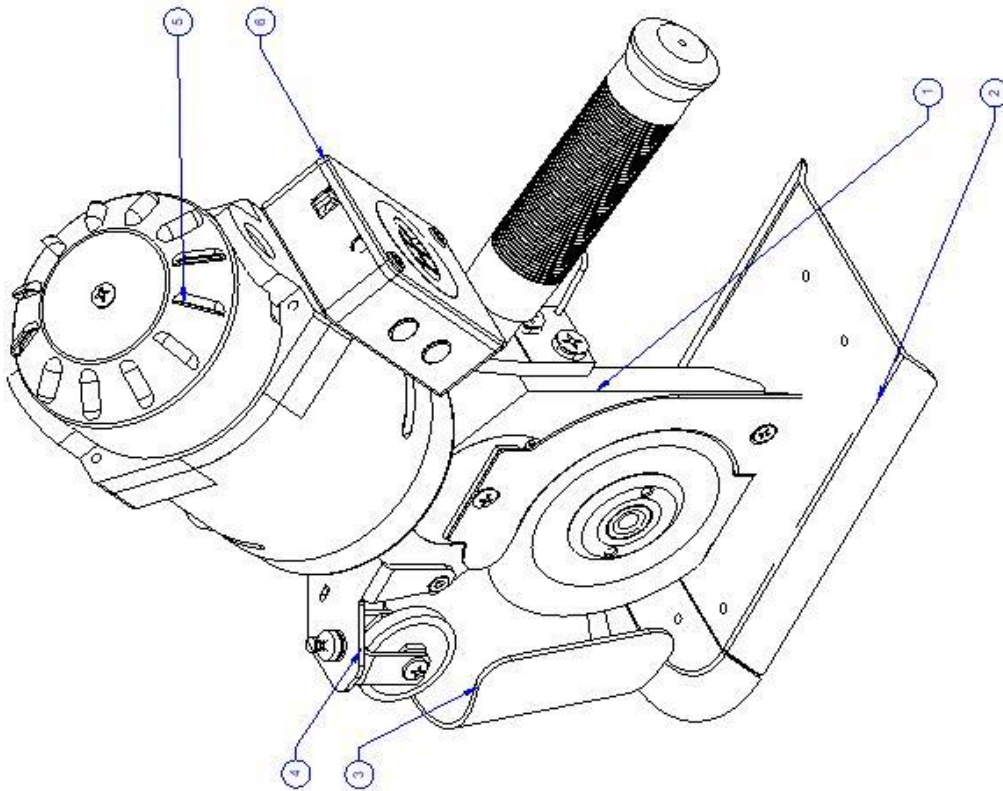
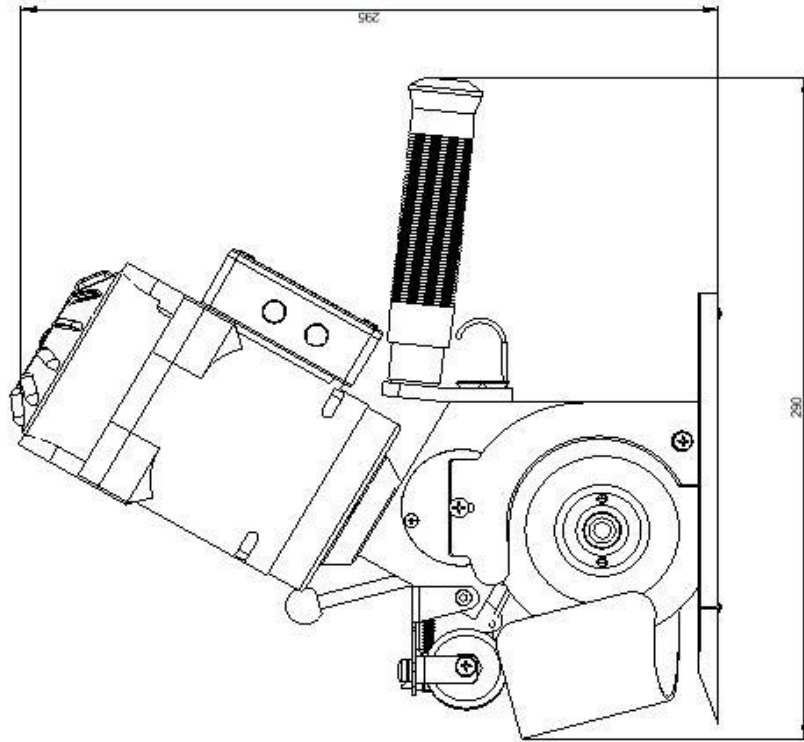
Spis treści

1) Krajarka tarczowa HF100	2
2) Napęd toczny	3
3) Zespół ostrzałki	4
4) Zespół osłony ostrzałki.....	5
5) Zespół stopy	6
6) Zespół elektryczny	7
7) Krajarka Tarczowa HF125	8

1) Krajarka tarczowa HF100.

HF100-00

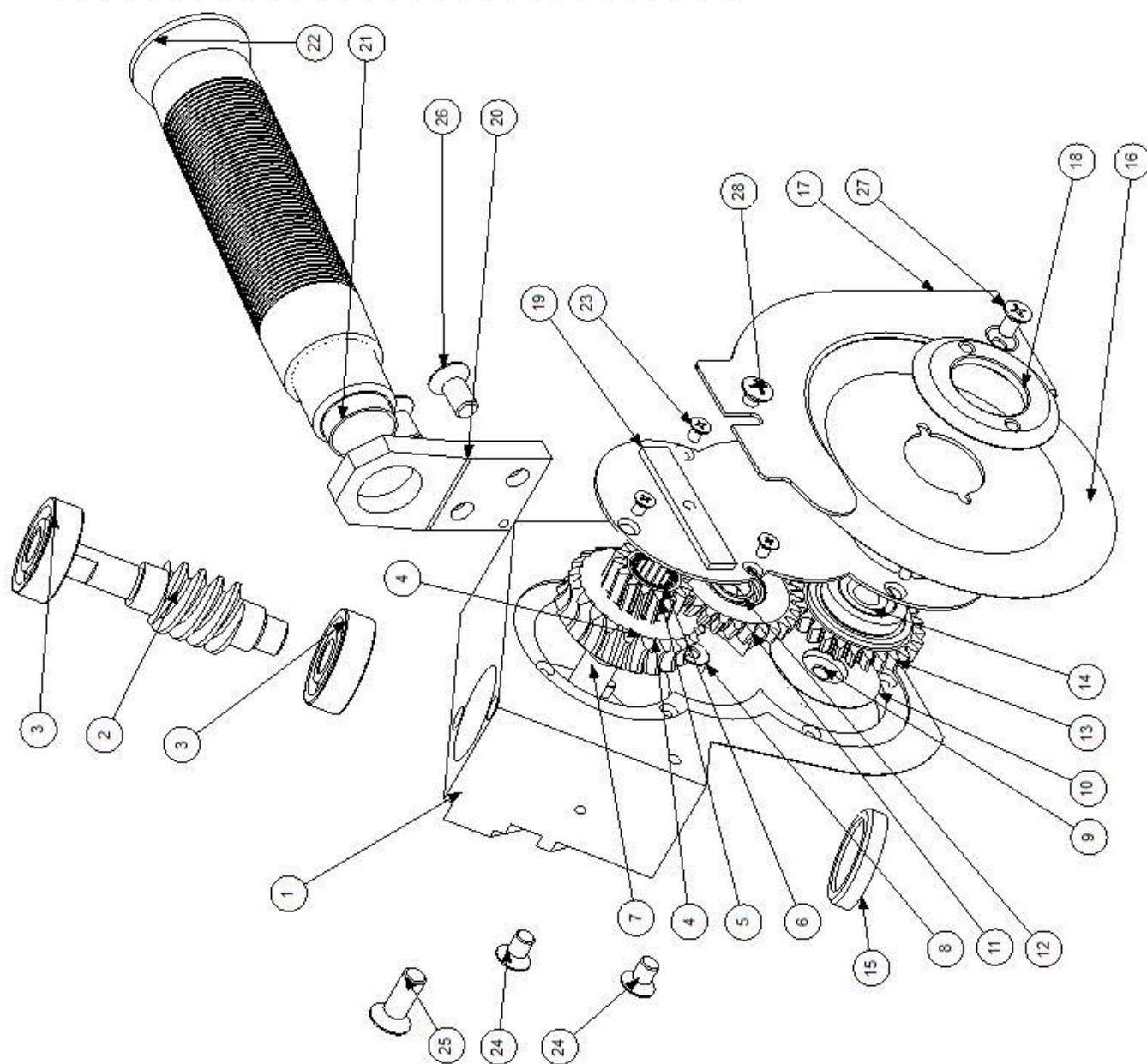
Nr poz.	Numer	Ilość	Nazwa
1	04.01.00	1	Napęd toczny
2	04.03.00	1	Stopa kompletna
3	04.04.00	1	Oslona
4	04.05.00	1	Ostrzaka kompletna
5	04.06.00	1	Zespół silnika
6	Mikrowyłącznik	1	Skrzynka elektryczna



2) Napęd toczy.

04.01.00

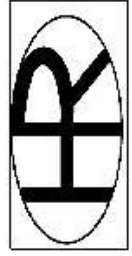
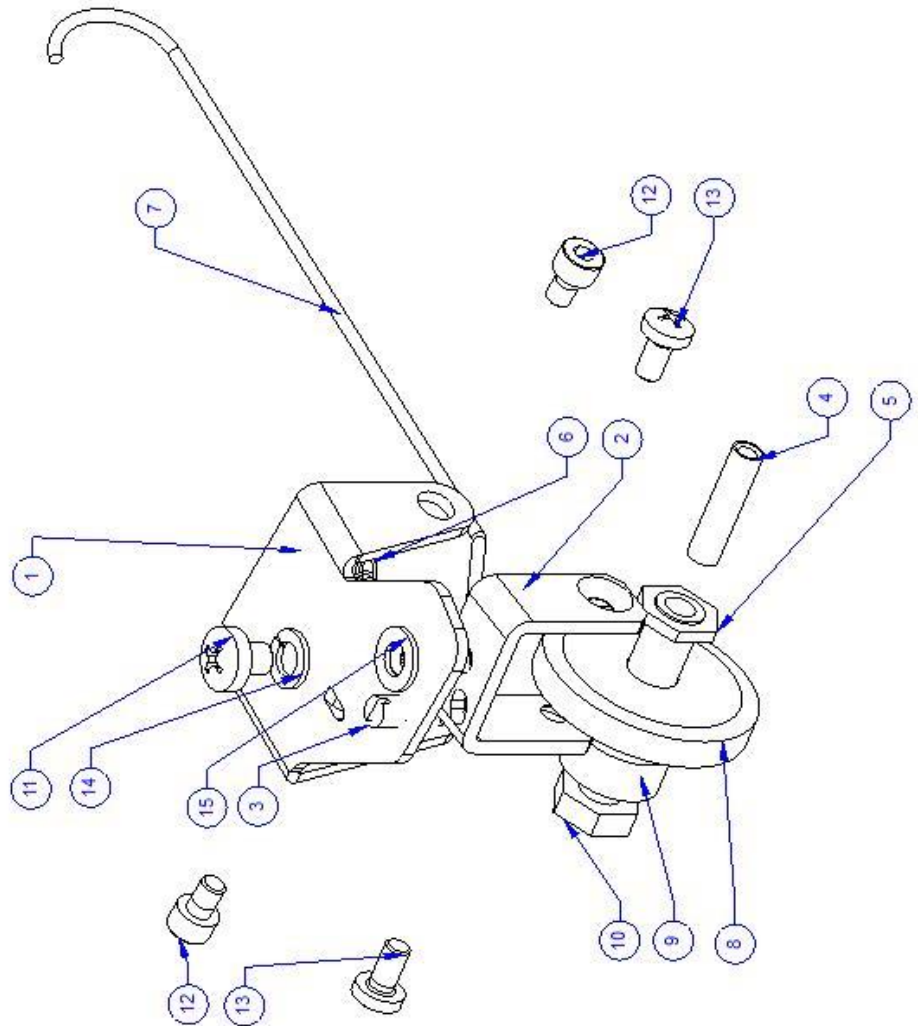
Nr poz.	Numer	Ilość	Nazwa
1	04.01T.01.1	1	Korpus
2	04.01A.02	1	Slimak
3	N-L 629ZZ C3	2	Łożysko kulkowe
4	04.01AT.03.1	1	Slimacznica
5	04.01T.03.1	1	Koło zębate z=14
6	HK0908	2	Łożysko igielkowe
7	04.01T.04.1	1	Czop 1
8	04.01T.05	1	Czop 2
9	04.01T.06	1	Czop 3
10	04.01.10	1	Podkładka dystansowa
11	04.01T.08.1	1	Koło zębate pośrednie
12	N-L 618/9	1	Łożysko kulkowe
13	04.01T.09.1	1	Koło zębate z gwintem
14	BK1210	1	Łożysko igielkowe
15	04.01.01.2	1	Zagłuszka
16	04.01.14	1	Noż jednościanowy
17	04.01.13	1	Ostona noża
18	04.01.15	1	Nakrętka
19	04.01.11	1	Pokrywka
20	04.02.01	1	Płaskownik
21	20.05.54A	1	Rękojeść
22	N-CHWYT KIER	1	Rączka gumowana
23	N-WS 3x5	6	Sruba z łbem stożkowym M3x5
24	N-WS 5x8	2	Sruba z łbem stożkowym M5x8
25	N-WS 6x16	1	Sruba z łbem stożkowym M6x16
26	N-WS 6x12	2	Sruba z łbem stożkowym M6x12
27	N-WS 4x8	1	Sruba z łbem stożkowym M4x8
28	N-VVWK 4x5	1	Sruba z łbem kulistym M4x5



3) Zespół ostrzałki.

04.05.00

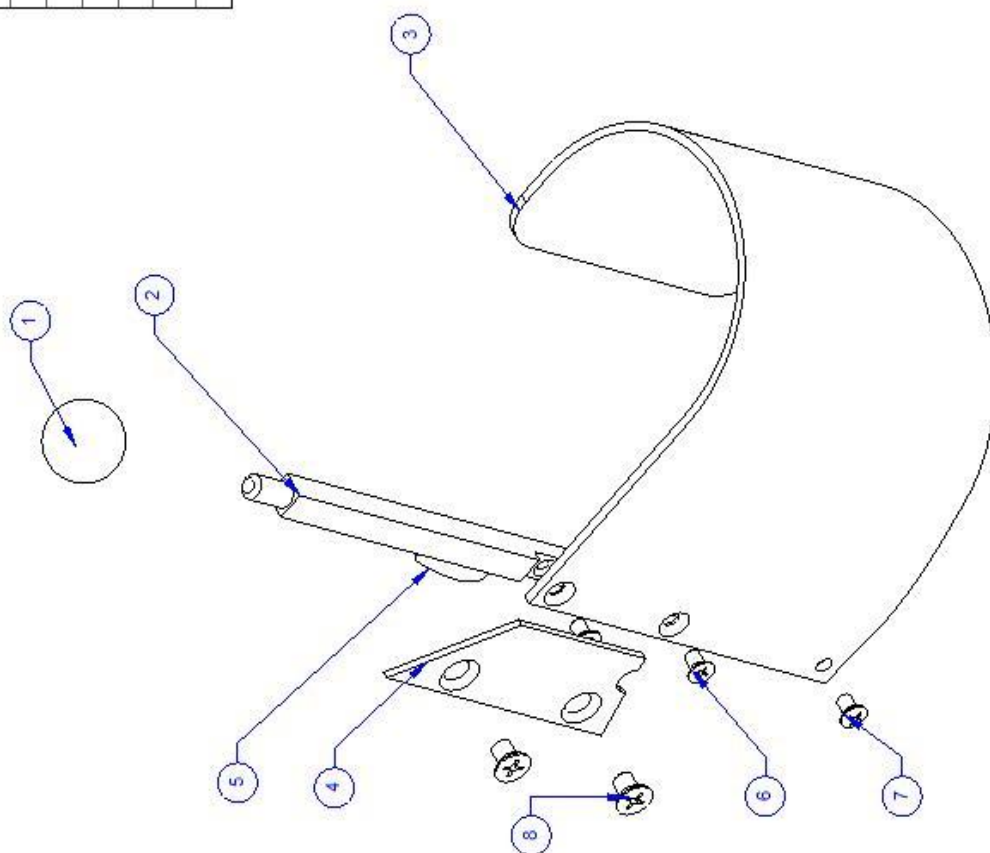
Nr poz.	Numer	Ilość	Nazwa
1	04.05.01.1	1	Ramię ostrzałki
2	04.05.01.2	1	Ceownik
3	04.05.01.3	1	Mimośród ostrzałki
4	04.05.02	1	Oś ostrzałki
5	04.05A.03	1	Tulejka długa M8x1
6	04.05.04	1	Sprężyna
7	04.05.05	1	Cięgno
8	04.05.06	1	Ściernica
9	04.05A.07	1	Tulejka dystansowa
10	SC 04	1	Nakrętka M8x1
11	N-WWK 5x8	1	Śruba z łbem walcowym M5x8
12	N-SG 4x6	2	Śruba imbus M4x6 (8)
13	N-WWK 4x8	2	Śruba z łbem walcowym M4x8
14	N-PZ 05	1	Podkładka zabezpieczająca M5
15	N-P 05	1	Podkładka M5



4) Ostrzałka.

04.04.00

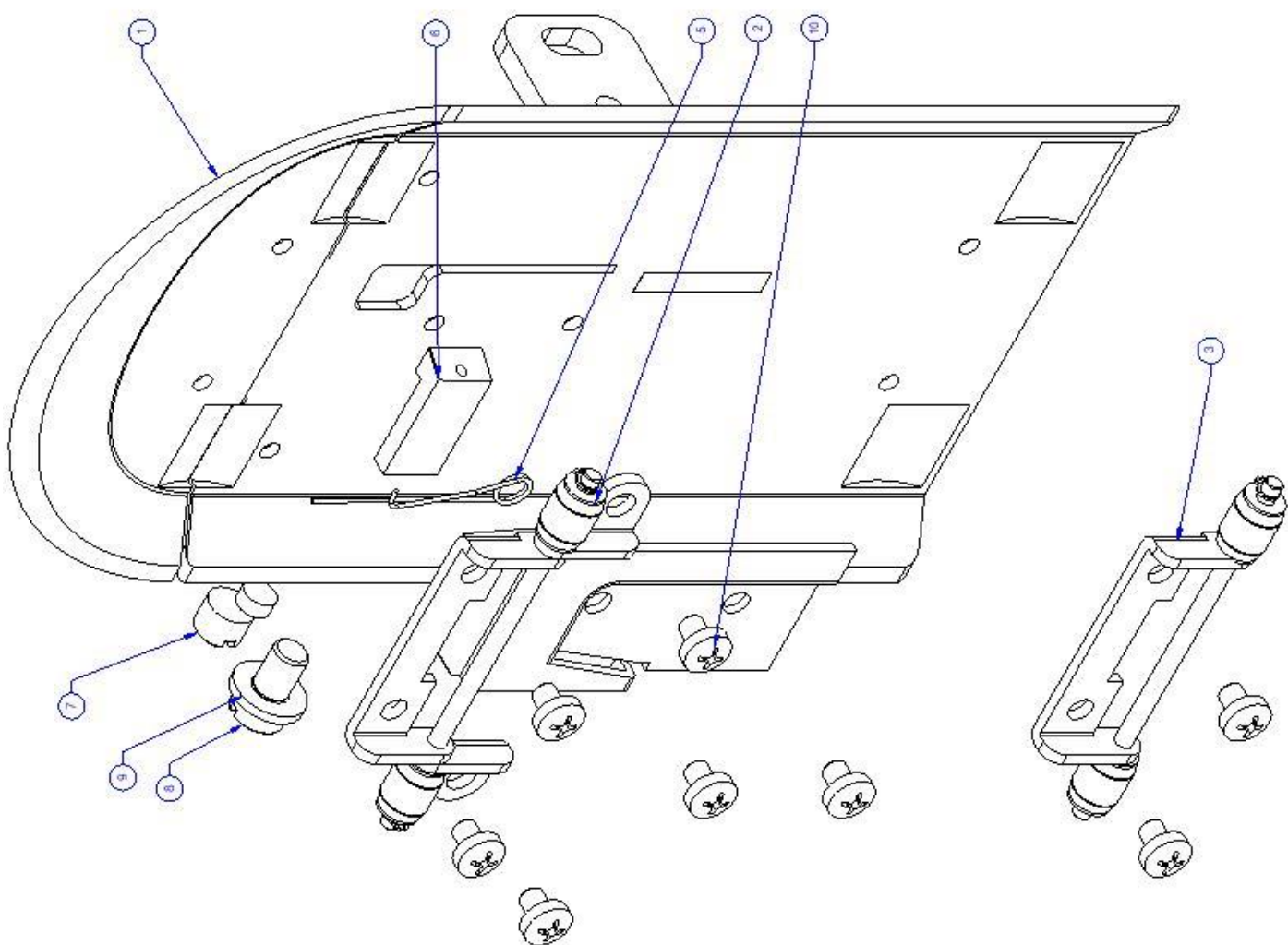
Nr poz.	Numer	Ilość	Nazwa
1	04.04.01.1	1	Gałka
2	04.04.01.2	1	Pręt
3	04.04.01.3	1	Ostrza ostrza
4	04.04.04	1	Ostrza pręta
5	04.04.02	1	Sprężyna płaska
6	N-WS 3x5	2	Śruba z łbem stożkowym M3x5
7	N-WWK 3x5	1	Śruba z łbem walcowym M3x5
8	N-WS 4x6	2	Śruba z łbem stożkowym M4x6



5) Zespół stopy.

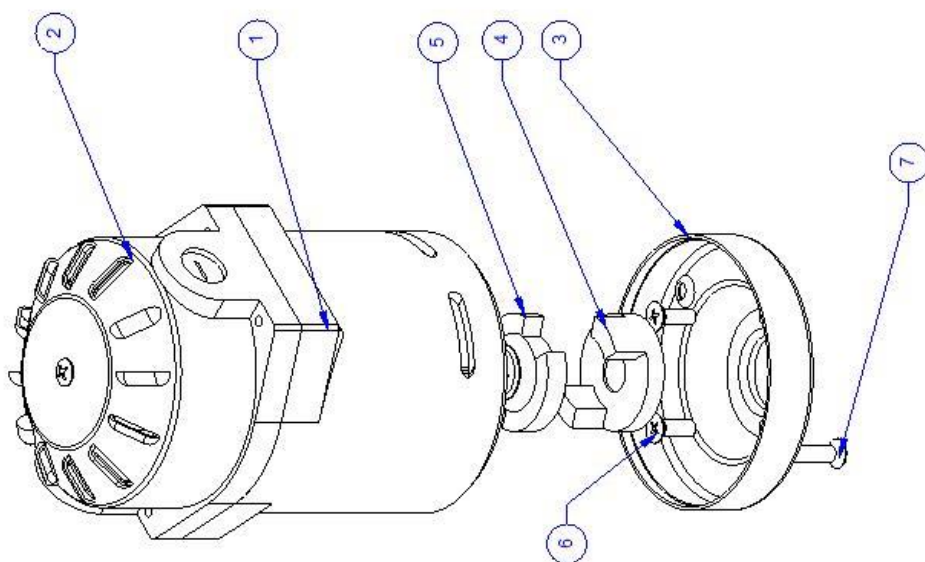
04.03.06

Nr poz.	Numer	Ilość	Nazwa
1	04.03A.01.1	1	Stopa
2	04.03.02A	1	Oś Przód
3	04.03.03A	1	Oś tył
4	04.03A.04	1	Oskona stopy
5	04.03A.06	1	Sprężyna przecow ostrza
6	04.03A.05	1	Przeciwi ostrze
7	04.03A.05.1	1	Mimośród stopy
8	PN-85/M-82215	1	Sruba M6x8
9	N-P 06	1	Podkładka Wurth 0414 6
10	N-VVWK 4x4	8	Sruba z łbem walcowym M4x4



6) Zespół elektryczny.

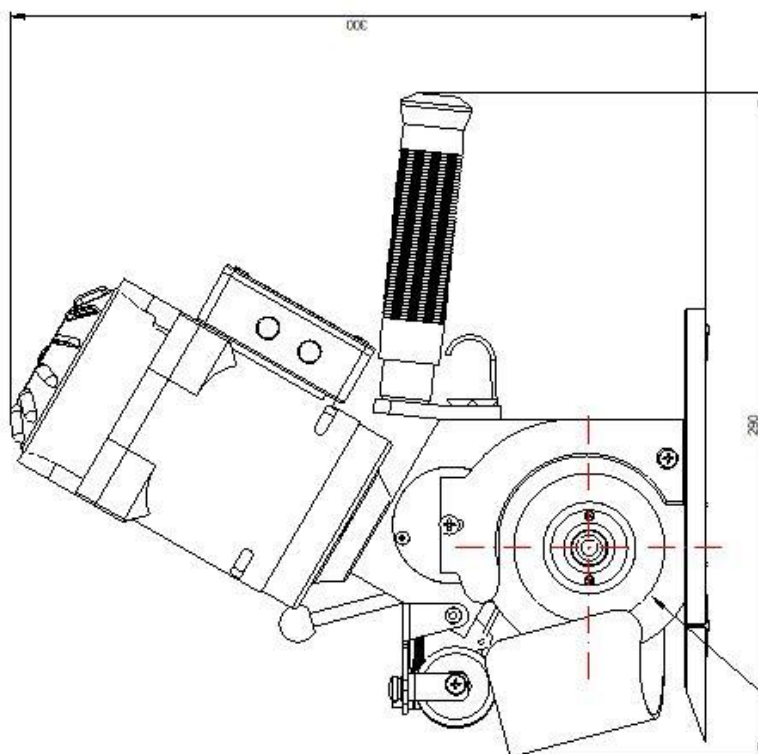
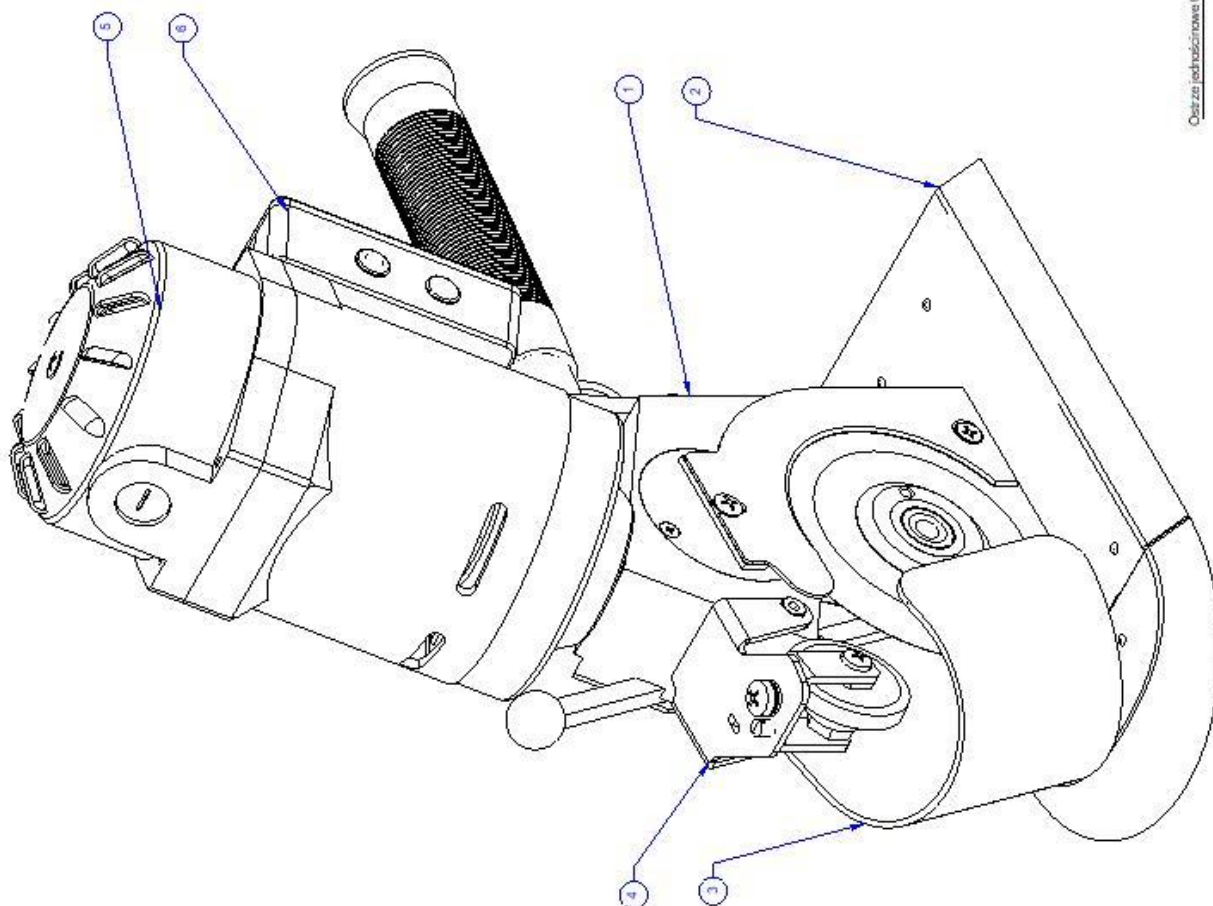
Nr poz.	Numer	Ilość	Nazwa
1	KASO 74/35x	1	Stojan silnika
2	04.01.18	1	Pokrywka górną silnika
3	04.01.17	1	Pokrywka silnika dolna
4	N-ZABSP-C	1	Zbierak sprzęgła
5	Tarcz_sp	1	Tarcza sprzęgła
6	N-VWVK5x14	2	Śruba z łbem stożkowym M5x14
7	N-WS 5x20	2	Śruba M5x20



7) Krajarka tarczowa HF125

HF125.00

Nr poz.	Numer	Ilość	Nazwa
1	04.01.00	1	Napęd toczny
2	04.03A.00	1	Stopa 125 kompletna
3	04.04.00	1	Osłona
4	04.05.00	1	Ostrzałka kompletna
5	04.06.00	1	Zespół silnika
6	Mikrowyłącznik	1	Skrzynka elektryczna



Oczyszczanie pod ciśnieniem 05.01.14PX

